

Helios Heater

OMV e IRC

Radiatore elettrico a infrarossi ad
ONDE MEDIE VELOCI
e ONDE CORTE



HELIOS HEATER OMV
Santuario S.Maria Addolorata
Cernusco sul Naviglio

HELIOS HEATER OMV

Radiatore elettrico a infrarossi ad ONDE MEDIE VELOCI



Il riscaldamento a raggi infrarossi è una forma di trasmissione del calore e quindi di energia attraverso onde elettromagnetiche che si trasformano in calore quando irradiano su un corpo. Costituiscono una parte delle onde emesse naturalmente dal sole e non sono affatto dannose.

HELIOS HEATER è equipaggiato di speciali lampade a bulbo tubolare che emettono raggi infrarossi, disponibile in diverse potenze e combinabili tra loro in strutture multiple per poter ottimizzare prestazioni e consumi. Raggiunge la temperatura di esercizio quasi istantaneamente, evitando sprechi di tempo ed energia.

Attraverso speciali riflettori, **HELIOS HEATER** emette le onde in modo direzionale, evitando dispersione di calore in aree ove non sia necessario. Per questo consente un **notevole risparmio energetico** ed economico, specie in **grandi ambienti**.

È inoltre caratterizzato da una **lunghissima durata**: il bulbo infatti ha una vita utile stimata di 8000 ore. Non è influenzato dagli scambi di aria fredda. Utilizza energia elettrica ed è quindi molto più sicuro di altre tecnologie che producono calore tramite la combustione (gas, prodotti chimici ecc.).

Non richiede particolari opere murarie, né elevati costi di installazione e/o manutenzione. Ingombro minimo in relazione alla potenza ed efficienza di riscaldamento.

Disponibili in colore BIANCO o NERO (possibilità di altri colori su richiesta).

Concepito per uso al coperto anche a distanze ravvicinate.

Per chiese, palestre, capannoni industriali, officine meccaniche, laboratori, tensostrutture, palasport, depositi, showroom, aree di passaggio per stazioni ferroviarie, centri commerciali, scuole, parchi giochi (al chiuso), bar, ristoranti, dehors, teatri.

Utilizzo professionale per serre, allevamenti, postazioni di lavoro, ecc.

- Corpo riflettore monoblocco intercambiabile.
- Riflettore in alluminio ad altissimo potere riflettente.
- Diffusione simmetrica ottimizzata.
- Ottica standard con focale diffondente o eventuale ottica con focale concentrante (su richiesta).
- Fornito completo di cavo elettrico, lunghezza 3 m e spina.
- Verniciatura a polveri epossidiche liscia (adatta all'esterno), antigraffio.
- Progettato, costruito e assemblato interamente in Italia.
- Riscaldatore speciale a raggi infrarossi dotato di lampada IRK ad onda media veloce.
- Lampada IR quarzo traslucido speciale costruita su misura e su specifiche con emissione ad onda media veloce, cavo in Teflon e rivestimento in fibra di vetro siliconica.



Chiesa di S. Andrea a Brunate

Disponibili in colore Bianco e Nero



INFRAROSSI A ONDE MEDIE VELOCI:



Producono una luce **scarsamente visibile** di colore arancio chiaro, temperatura intorno ai 500°, lunghezza d'onda tra 2 e 4 µm.

Il calore prodotto dalle lampade ad onde Medie Veloci rispetto ad una lampada ad onde Corte è più confortevole, in quanto maggiormente diffuso ed uniforme: dona una piacevole sensazione di calore più naturale e avvolgente. Permettono un ottimo risparmio energetico e per questo la longevità delle lampade ad onde medie veloci è maggiore di quelle ad onde corte.

Rendono l'ambiente più piacevole aumentandone la temperatura, il calore prodotto è più diffuso, uniforme, confortevole e persiste maggiormente anche dopo lo spegnimento, donando una sensazione più naturale di calore percepito.

- Riscaldatore speciale a raggi infrarossi dotato di lampada IRK ad onda media veloce.
- Lampada IR quarzo traslucido speciale costruita su misura e su specifiche con emissione ad onda media veloce, cavo in Teflon e rivestimento in fibra di vetro silconica.

ACCESSORI

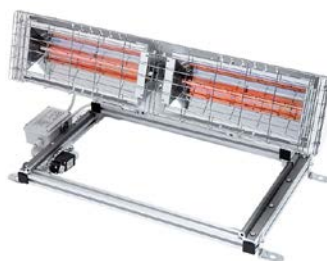


PEDANA TELESCOPICA SU RUOTE (con freno) (opzionale)
Colore BIANCO standard - altre tinte RAL disponibili su richiesta.



PEDANA FISSA e FISSA TELESCOPICA (opzionale)
- Colore BIANCO standard - altre tinte RAL disponibili su richiesta.

Pedane fornite di cavo di alimentazione da 2,15 m



MOVIMENTATORE AUTOMATICO

- Struttura in alluminio,
- Guide lineari con pattini a secco autopulenti e autolubrificanti
- Motore a catena dotato di regolazione fine corsa e autoprotezione in caso di surriscaldamento
- Interruttore di fine corsa per comando accensione/spegnimento lampada.

Codice articolo	Potenza [W]	Larghezza [mm]	Lunghezza [mm]	Profondità [mm]	Profondità con staffa [mm]	Peso [kg]	Grado di protezione	area scaldata* [m²]
SPAZI INTERNI								
ATHMV-1650	1650	180	830	116	215	4,5	IP 24	~ 16-20
ATHMV-2250	2250	180	830	116	215	5	IP 24	~ 23-27
ATHMV-2500	2500	180	1245	116	215	7,5	IP 24	~ 25-30
ATHMV-4000	4000	180	1245	116	215	7,5	IP 24	~ 40-50
SPAZI INTERNI ED ESTERNI								
ATHMV-1200	1200	180	830	116	215	4	IP X5	~ 6-12
ATHMV-1800	1800	180	830	116	215	4	IP X5	~ 9-18

* Valori approssimati in funzione delle dispersioni

ACCESSORI

Codice articolo	Descrizione
ATHEWT 202	PIANTANA FISSA (altezza 2,03 m) (per IRC IRC-ATGH-1500 e IRC-ATGH-2000)
ATHEWT 265	PIANTANA FISSA telescopica (altezza 1,52 - 2,63 m) (per IRC IRC-ATGH-1500 e IRC-ATGH-2000 - ATHMV-1650 - ATHMV-2250)
ATHEWX 286	PEDANA SU RUOTE telescopica (altezza 1,7 - 2,8 m) (per IRC IRC-ATGH-1500 e IRC-ATGH-2000 IRC-ATGH-3000 - IRC-ATGH-4000 - ATHMV-1650 - ATHMV-2250)
MVA-6000	MOVIMENTATORE AUTOMATICO

Schema di distribuzione del calore
ESEMPIO PER RADIATORE ATHMV-1650

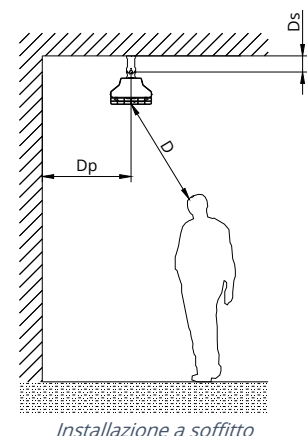
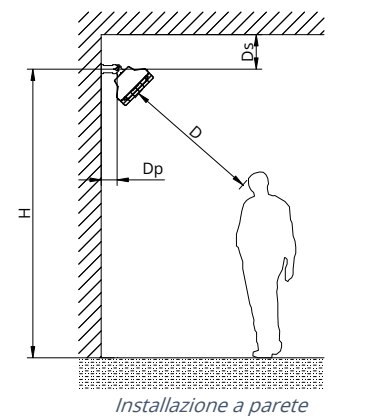


Schema di distribuzione del calore
ESEMPIO PER RADIATORE ATHMV-2250



TIPOLOGIA DI INSTALLAZIONE SUGGERITA

CODICE ARTICOLO	Tipo di installazione	Ds Distanza minima dal soffitto [cm]	Dp Distanza minima dalla parete laterale [cm]	H Distanza minima dal pavimento [m]	D Distanza minima dalle persone [m]
ATHMV-1650	a parete	20	10	2,8	2,04
	a soffitto	10	50	/	1,32
ATHMV-2250	a parete	20	10	2,9	2,7
	a soffitto	20	50	2,9	/
ATHMV-2500	a parete	20	10	3	3
	a soffitto	10	50	/	1,8
ATHMV-4000	a parete	20	10	3,5	3,9
	a soffitto	10	50	/	2



HELIOS HEATER IRC

Radiatore elettrico a infrarossi ad ONDE CORTE



Il riscaldamento a raggi infrarossi è una forma di trasmissione del calore e quindi di energia attraverso onde elettromagnetiche che si trasformano in calore quando irradiano su un corpo. Costituiscono una parte delle onde emesse naturalmente dal sole e non sono affatto dannose.

HELIOS HEATER è equipaggiato di speciali lampade a bulbo tubolare che emettono raggi infrarossi, disponibile in diverse potenze e combinabili tra loro in strutture multiple per poter ottimizzare prestazioni e consumi. Raggiunge la temperatura di esercizio quasi istantaneamente, evitando sprechi di tempo ed energia.

Attraverso speciali riflettori, **HELIOS HEATER** emette le onde in modo direzionale, evitando dispersione di calore in aree ove non sia necessario. Per questo consente un **notevole risparmio energetico** ed economico, specie in **grandi ambienti**.

È inoltre caratterizzato da una **lunghissima durata**: il bulbo infatti ha una vita utile stimata di 10.000 ore.

Non è influenzato dagli scambi di aria fredda. Utilizza energia elettrica ed è quindi molto più sicuro di altre tecnologie che producono calore tramite la combustione (gas, prodotti chimici ecc.).

Non richiede particolari opere murarie, né elevati costi di installazione e/o manutenzione. Ingombro minimo in relazione alla potenza ed efficienza di riscaldamento.



SPAZI INTERNI - SERIE 1

Disponibili in colore **BIANCO** o **NERO**

Concepito per uso al coperto anche a distanze ravvicinate.

Per chiese, palestre, capannoni industriali, officine meccaniche, laboratori, tensostrutture, palasport, depositi, showroom, aree di passaggio per stazioni ferroviarie, centri commerciali, scuole, parchi giochi (al chiuso), bar, ristoranti, dehors, teatri.

Utilizzo professionale per serre, allevamenti, postazioni di lavoro, ecc.

SPAZI INTERNI ED ESTERNI - SERIE 2

Disponibili in colore **BIANCO, NERO, CORTEN**

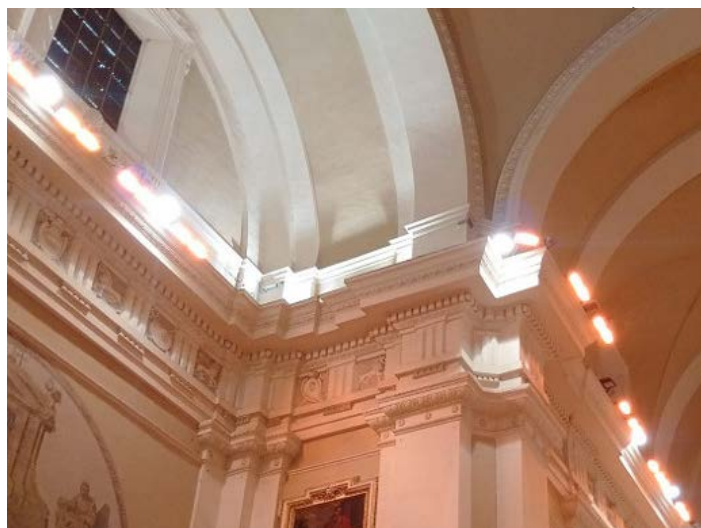
Concepito per uso al coperto, è ideale per scaldare ambienti residenziali e commerciali.

Ideale per : installazioni sotto ombrelloni; riscaldamento postazioni fumatori; box uffici (container); camper; strutture leggere e itineranti (gazebo, tende, pergole, verande); riscaldamento a zone uffici; bar; ristoranti, riscaldamento stanze in edifici residenziali.



Riscaldatore speciale a raggi infrarossi dotato di lampada IRK XL ad onda corta di lunghezza maggiorata rispetto allo standard. Concepito per uso al coperto anche per distanze molto elevate.

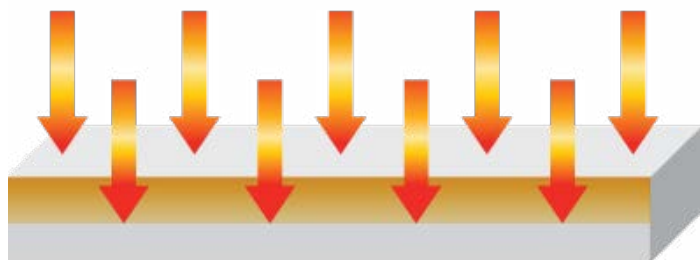
- Per chiese, capannoni industriali, officine meccaniche, tensostrutture, palasport, depositi, showroom, aree di passaggio per stazioni ferroviarie, centri commerciali, aeroporti, teatri
- Utilizzo professionale per riscaldamento postazioni di lavoro, aree sportive, noleggio, chiese e tutti quei luoghi con altezza di installazione molto elevate
- Corpo riflettente monoblocco intercambiabile
- Riflettore in alluminio ad altissimo potere riflettente
- Lampada IR ad elevata potenza specifica in quarzo traslucido speciale con emissione ad onda corta, cavo in Teflon e rivestimento in fibra di vetro siliconica
- Diffusione simmetrica ottimizzata
- Ottica standard con focale diffondente o eventuale ottica con focale concentrante (su richiesta)
- Verniciatura a polveri epossidiche liscia (adatta all'esterno), antigraffio
- Progettato, costruito e assemblato a mano interamente in Italia



Chiesa del Sacro Cuore, Policlinico Gemelli, Roma



INFRAROSSI A ONDE CORTE:



Le onde corte sono le più comuni ed efficienti, prodotte da apposite lampade alogene, attive entro un secondo dall'accensione e capaci di riscaldare velocemente.

Sono le onde più vicine allo spettro visibile (lunghezza d'onda tra 0,76 e 2 μm) e il loro colore è arancio vivo. La temperatura del bulbo è molto alta, tra gli 800 e i 1200 gradi centigradi. Sono le più efficaci nel penetrare l'aria (circa 97%), irradiando direttamente le superfici colpite. È la tecnologia maggiormente utilizzata in ambito industriale per via del massimo rapporto potenza/prezzo. Gli infrarossi ad onde corte sono ben assorbiti dal corpo ma possono essere riflesse da oggetti a superficie liscia e colori chiari.

Codice articolo	Potenza [W]	Larghezza [mm]	Lunghezza [mm]	Profondità [mm]	Peso [kg]	Grado di protezione	area scaldata* [m ²]
SPAZI INTERNI - SERIE 1							
IRC-ATGH-1500	1500	180	420	116	2,5	IP 24	~ 16-20
IRC-ATGH-2000	2000	180	420	116	2,5	IP 24	~ 23-27
IRC-ATGH-3000	3000	180	830	116	5	IP 24	~ 25-30
IRC-ATGH-4000	4000	180	830	116	5	IP 24	~ 40-50
IRC-ATGH-4500	4500	180	1245	116	5	IP 24	~ 55-60
IRC-ATGH-6000	6000	180	1245	116	7,85	IP 24	~ 65-70
SPAZI INTERNI ED ESTERNI - SERIE 2							
IRC-ATGH-1500-2	1500	130	670	77	2,5	IP X5	~ 16-20

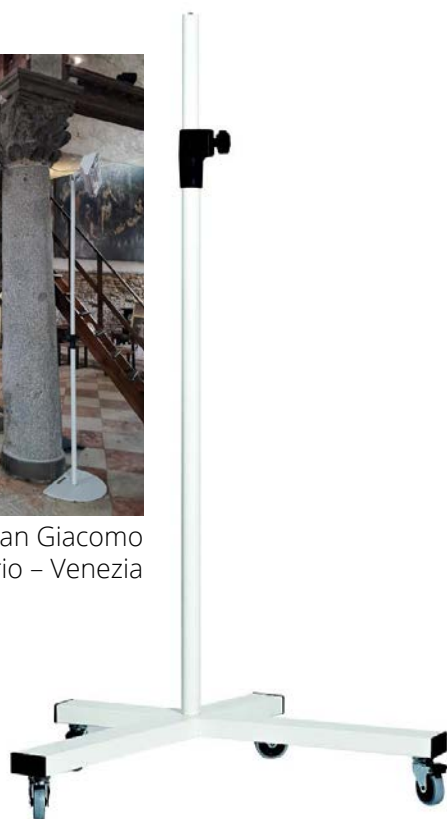
* Valori approssimati in funzione delle dispersioni

ACCESSORI

Codice articolo	Descrizione
ATHEWT 202	PIANTANA FISSA (altezza 2,03 m) (per IRC IRC-ATGH-1500 e IRC-ATGH-2000)
ATHEWT 265	PIANTANA FISSA telescopica (altezza 1,52 - 2,63 m) (per IRC IRC-ATGH-1500 e IRC-ATGH-2000 - ATHMV-1650 - ATHMV-2250)
ATHEWX 286	PEDANA SU RUOTE telescopica (altezza 1,7 - 2,8 m) (per IRC IRC-ATGH-1500 e IRC-ATGH-2000 IRC-ATGH-3000 - IRC-ATGH-4000 - ATHMV-1650 - ATHMV-2250)
MVA-6000	MOVIMENTATORE AUTOMATICO

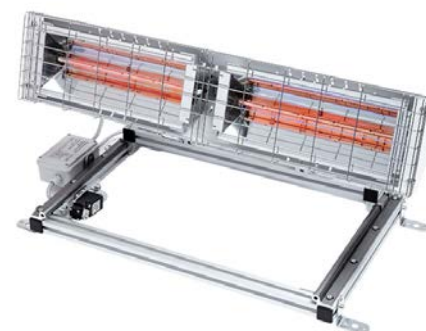


Chiesa San Giacomo dell'Orio - Venezia



PIANTANA telescopica su ruote (con freno) (opzionale)
Colore BIANCO standard - altre tinte RAL disponibili su richiesta.

PIANTANA telescopica fissa (opzionale)
Colore BIANCO standard - altre tinte RAL disponibili su richiesta.



Movimentatore automatico

- Struttura realizzata con barre in estruso di alluminio,
- Guide lineari con pattini a secco autopulenti e autolubrificanti
- Altezza di fissaggio del riscaldatore modificabile
- Adatto per ogni tipo di riscaldatore
- Motore a catena dotato di regolazione fine corsa e autoprotezione in caso di surriscaldamento
- Interruttore di fine corsa per comando accensione/spegnimento lampada.

Pedane fornite di cavo di alimentazione da 2,15 m

TIPOLOGIA DI INSTALLAZIONE SUGGERITA

CODICE ARTICOLO	Ds Distanza minima dal soffitto [cm]	Dp Distanza minima dalla parete laterale [cm]	H Distanza minima dal pavimento [m]	D Distanza minima dalle persone [m]
IRC-ATGH-1500	20	10	2,6	1,9
IRC-ATGH-2000	20	10	2,8	2,3
IRC-ATGH-3000	50	10	3,5	2,7
IRC-ATGH-4000	50	50	3,9	3,3
IRC-ATGH-4500	50	50	4,2	3,6
IRC-ATGH-6000	50	50	5	4,3

